



Cennik części zamiennych  
**9 | 2010**

**TECE**   
Inteligentna technika domowa

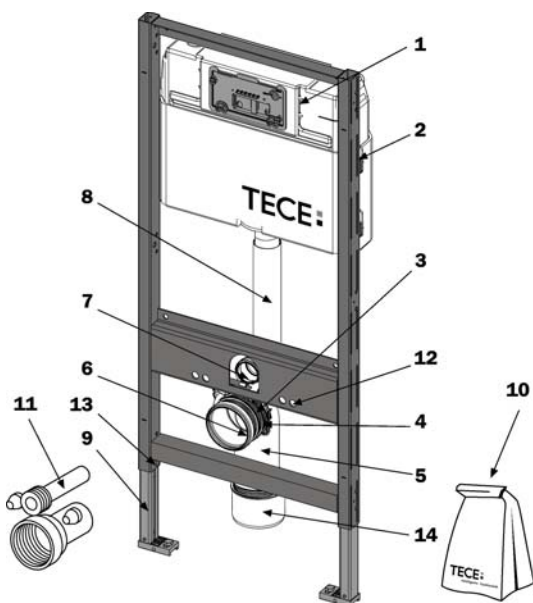




	Strona
<b>Stelaże podtynkowe do wc – zabudowa sucha</b>	<b>4</b>
Stelaż wc nr. kat. 9.300.300- wysokość montażowa 1120mm	4
Stelaż wc nr. kat. 9.300.022-wysokość montażowa 980mm	4
Stelaż wc nr. kat. 9.300.001-wysokość montażowa 820mm	5
Stelaż wc nr. kat. 9.300.007-wysokość montażowa 1120mm	5
Stelaż wc nr. kat. 9.300.003-wysokość montażowa 1120mm	6
<b>Stelaże montażowe do umywalek – zabudowa sucha</b>	<b>7</b>
Stelaż do umywalki nr. kat. 9.310.000-wysokość montażowa 1120mm	7
Stelaż do umywalki nr. kat. 9.310.004-wysokość montażowa 1120mm	7
Stelaż do umywarek i zlewów ze ścianka tylną nr. kat. 9.310.002-wysokość montażowa 1120mm	7
Trawers do montażu umywarek w ścianach gips-karton nr. kat. 9.510.003	8
<b>Stelaże podtynkowe do pisuarów - zabudowa sucha</b>	<b>8</b>
Stelaż do pisuaru z zaworem podtynkowym nr. kat. 9.320.308-wysokość montażowa 1120mm	8
Stelaż do pisuaru z zaworem natynkowym nr. kat. 9.320.010-wysokość montażowa 1120mm	8
<b>Stelaże podtynkowe do bidetów – zabudowa sucha</b>	<b>9</b>
Stelaż do bidetu nr. kat. 9.330.000-wysokość montażowa 1120mm	9
Stelaż do bidetu nr. kat. 9.330.005-wysokość montażowa 820mm	9
Uszczelka gumowa samoprzylepna do montażu kolan naściennych	10
Zaślepka z tworzywa z podkładką gumową do profili stalowych systemu TECEprofil	10
Uszczelka do rury przyłączeniowej (spustowej) do ceramiki	10
Zestaw do montażu ceramiki wc, bidet	10
<b>Stelaże podtynkowe do zabudowy mokrej</b>	<b>11</b>
Stelaż wc nr. kat. 9.370.000 - do zabudowy mokrej.	11
<b>Spłuczki podtynkowe do wc</b>	<b>11</b>
Spłuczki podtynkowe do wc	11
Spłuczka podtynkowa wc.	12
Spłuczka podtynkowa do wc	12
Zawór pływakowy typu F1	13
Zawór spłukujący typu A2	13
Zawór spłukujący typu A1	13
<b>Części zamienne do TECEbase</b>	<b>14</b>
Nypl przyłączeniowy 1/2" GZ z uszczelką O-ring	14
O-Ring do nypla przyłączeniowego TECEbase	14
Koźnierz montażowy do nypla przyłączeniowego TECEbase	14
Zawór kulowy odcinający z zawleczką do TECEbase	14
Zawleczka do zaworu kulowego odcinającego TECEbase	14
Stopka montażowa do stelaża TECEbase	14
Szablon styropianowy do TECEbase	14
<b>Przyciski spłukujące do WC</b>	<b>15</b>
Przyciski spłukujące do wc TECEambia	15
<b>Odwodnienia liniowe do pryszniców TECEdrainline</b>	<b>16</b>
Części zamienne do rynien i syfonów.	16
Części zamienne do rusztów.	16
<b>Części zamienne do rozdzielaczy</b>	<b>17</b>
Pompy do zestawów mieszających TECE – część zamienna	17
Przepływomierz 0,5 - 3,0 l/min do rozdzielaczy	17

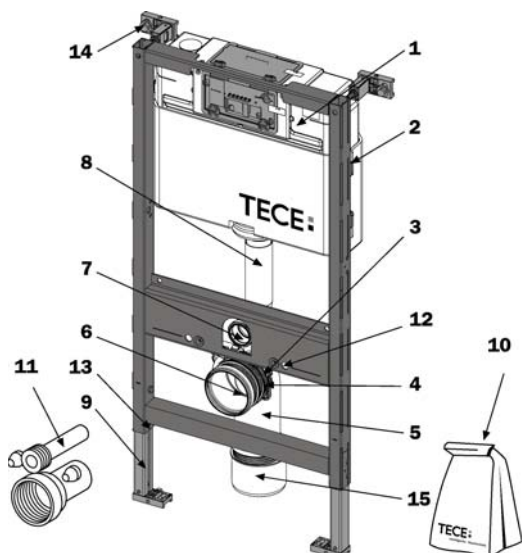
## Stelaże podtynkowe do wc – zabudowa sucha

Stelaż wc nr. kat. 9.300.300- wysokość montażowa 1120mm



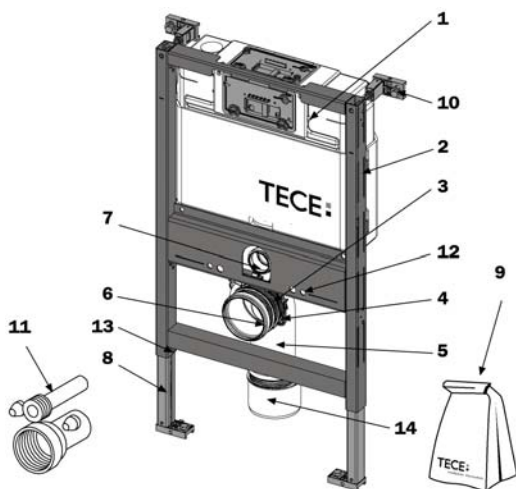
Poz.	Nr. kat.	Nazwa elementu	j.m	Cena
1.	9.820.103	Spluczka podtynkowa z kolaniem spustowym	kpl	368,00
2.	9.820.040	Zestaw montażowy do spluczki podtynkowej	kpl	10,90
3.	9.820.041	Uchwyt do kolana dopływowego i odpływowego	szt	5,30
4.	9.820.042	Spinka (zatrzask) do kolana odpływowego	szt	3,40
5.	9.820.134	Kolano odpływowe DN 80	szt	41,00
6.	9.820.139	Uszczelka do kolana odpływowego DN 80 i redukcji DN80/100	szt	3,90
7.	9.820.015	Uszczelka do kolana spustowego spluczki podtynkowej	szt	3,70
8.	9.820.011	Kolano spustowe z uszczelką O-ring	szt	23,10
9.	9.820.044	Stopka z hamulcem	kpl	47,00
10.	9.820.043	Zestaw montażowy do stelaża wc	kpl	32,00
11.	9.820.057	Komplet prostek przyłączeniowych do ceramiki L-200mm wraz z podkładkami i elementami maskującymi	szt	28,40
12.	9.820.071	Nito-nakrętka M12	szt	5,90
13.	9.820.072	Hamulec z nakrętką do stopki montażowej	szt	3,10
14.	9.820.136	Redukcja DN 80/100 z uszczelką	szt	17,00

Stelaż wc nr. kat. 9.300.022-wysokość montażowa 980mm



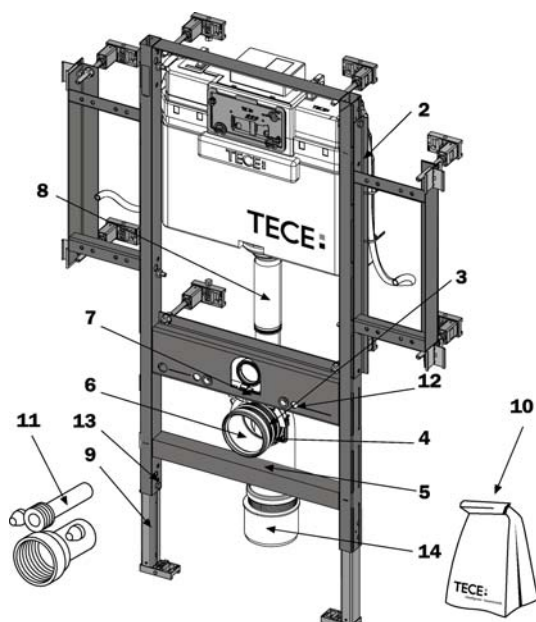
Poz.	Nr. kat.	Nazwa elementu	j.m	Cena
1	9.820.101	Spluczka podtynkowa z kolaniem spustowym	kpl	410,00
2	9.820.040	Zestaw montażowy do spluczki podtynkowej	kpl	10,90
3	9.820.041	Uchwyt do kolana dopływowego i odpływowego	szt	5,30
4	9.820.042	Spinka (zatrzask) do kolana odpływowego	szt	3,40
5	9.820.134	Kolano odpływowe DN 80 z uszczelką	szt	41,00
6	9.820.139	Uszczelka do kolana odpływowego DN 80 i redukcji DN80/100	szt	3,90
7	9.820.015	Uszczelka do kolana spustowego spluczki podtynkowej	szt	3,70
8	9.820.099	Kolano spustowe z uszczelką O-ring	szt	33,90
9	9.820.044	Stopka z hamulcem	szt	47,00
10	9.820.043	Zestaw montażowy do stelaża wc	kpl	32,00
11	9.820.057	Komplet prostek przyłączeniowych do ceramiki L-200mm wraz z podkładkami i elementami maskującymi	kpl	28,40
12	9.820.071	Nito-nakrętka M12	szt	5,90
13	9.820.072	Hamulec z nakrętką do stopki montażowej	szt	3,10
14	9.380.000	Wsporniki ścienne	kpl	49,00
15	9.820.136	Redukcja DN 80/100 z uszczelką	szt	17,00

# TECEprofil – Części zamienne



**Stelaż wc nr. kat. 9.300.001-wysokość montażowa 820mm**

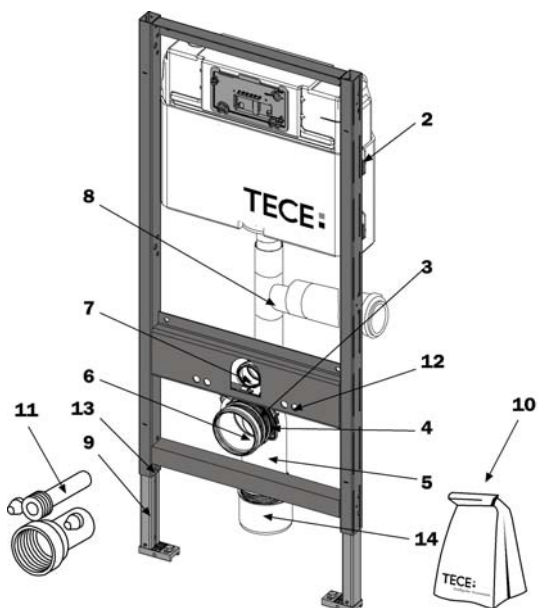
Poz.	Nr. kat.	Nazwa elementu	j.m	Cena
1	9.820.103	Spluczka podtynkowa z kolaniem spustowym	kpl	<b>368,00</b>
2	9.820.040	Zestaw montażowy do spluczki podtynkowej	kpl	<b>10,90</b>
3	9.820.041	Uchwyt do kolana dopływowego i odpływowego	szt	<b>5,30</b>
4	9.820.042	Spinka (zatrząsk) do kolana odpływowego	szt	<b>3,40</b>
5	9.820.134	Kolano odpływowe DN 80 z uszczelką	szt	<b>41,00</b>
6	9.820.139	Uszczelka do kolana odpływowego DN 80 i redukcji DN80/100	szt	<b>3,90</b>
7	9.820.015	Uszczelka do kolana spustowego spluczki podtynkowej	szt	<b>3,70</b>
8	9.820.044	Stopka z hamulcem	szt	<b>47,00</b>
9	9.820.043	Zestaw montażowy do stelaża wc	kpl	<b>32,00</b>
10	9.380.000	Wsporniki ścienne	kpl	<b>49,00</b>
11	9.820.057	Komplet prostek przyłączeniowych do ceramiki L-200mm wraz z podkładkami i elementami maskującymi	kpl	<b>28,40</b>
12	9.820.071	Nito-nakrętka M12	szt	<b>5,90</b>
13	9.820.072	Hamulec z nakrętką do stopki montażowej	szt	<b>3,10</b>
14	9.820.136	Redukcja DN 80/100 z uszczelką	szt	<b>17,00</b>



**Stelaż wc nr. kat. 9.300.007-wysokość montażowa 1120mm**

Poz.	Nr. kat.	Nazwa elementu	j.m	Cena
2	9.820.040	Zestaw montażowy do spluczki podtynkowej	kpl	<b>10,90</b>
3	9.820.041	Uchwyt do kolana dopływowego i odpływowego	szt	<b>5,30</b>
4	9.820.042	Spinka (zatrząsk) do kolana odpływowego	szt	<b>3,40</b>
5	9.820.134	Kolano odpływowe DN 80 z uszczelką	szt	<b>41,00</b>
6	9.820.139	Uszczelka do kolana odpływowego DN 80 i redukcji DN80/100	szt	<b>3,90</b>
7	9.820.015	Uszczelka do kolana spustowego spluczki podtynkowej	szt	<b>3,70</b>
8	9.820.011	Kolano spustowe z uszczelką O-ring	szt	<b>23,10</b>
9	9.820.044	Stopka z hamulcem	szt	<b>47,00</b>
10	9.820.043	Zestaw montażowy do stelaża wc	kpl	<b>32,00</b>
11	9.820.214	Komplet prostek przyłączeniowych do ceramiki L-300mm wraz z podkładkami i elementami maskującymi	kpl	<b>99,00</b>
12	9.820.071	Nito-nakrętka M12	szt	<b>5,90</b>
13	9.820.072	Hamulec z nakrętką do stopki montażowej	szt	<b>3,10</b>
14	9.820.136	Redukcja DN 80/100 z uszczelką	szt	<b>17,00</b>

# TECEprofil – Części zamienne

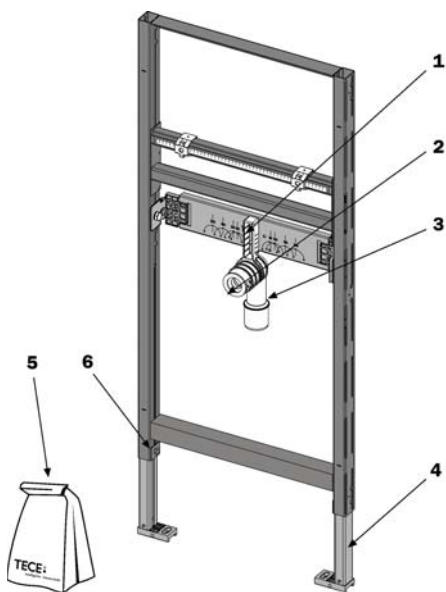


## Stelaż wc nr. kat. 9.300.003-wysokość montażowa 1120mm

Poz.	Nr. kat.	Nazwa elementu	j.m	Cena
2	9.820.040	Zestaw montażowy do spłuczki podtynkowej	kpl	<b>10,90</b>
3	9.820.041	Uchwyt do kolana dopływowego i odpływowego	szt	<b>5,30</b>
4	9.820.042	Spinka (zatrząsek) do kolana odpływowego	szt	<b>3,40</b>
5	9.820.134	Kolano odpływowe DN 80 z uszczelką	szt	<b>41,00</b>
6	9.820.139	Uszczelka do kolana odpływowego DN 80 i redukcji DN 80/100	szt	<b>3,90</b>
7	9.820.015	Uszczelka do kolana spustowego spłuczki podtynkowej	szt	<b>3,70</b>
8	9.820.078	Kolano spustowe z przyłączem do odciążu zapachu DN 70 z uszczelkami O-ring (przyłącze z prawej strony)	szt	<b>139,00</b>
9	9.820.044	Stopka z hamulcem	szt	<b>47,00</b>
10	9.820.043	Zestaw montażowy do stelaża wc	kpl	<b>32,00</b>
11	9.820.057	Komplet prostek przyłączeniowych do ceramiki L-200mm wraz z podkładkami i elementami maskującymi	kpl	<b>28,40</b>
12	9.820.071	Nito-nakrętka M12	szt	<b>5,90</b>
13	9.820.072	Hamulec z nakrętką do stopki montażowej	szt	<b>3,10</b>
14	9.820.136	Redukcja DN 80/100 z uszczelką	szt	<b>17,00</b>
-	9.820.126	Kolano spustowe z przyłączem do odciążu zapachu DN 70 z uszczelkami O-ring (przyłącze z lewej strony)	szt	<b>139,00</b>
-	9.820.127	Kolano spustowe z przyłączem do odciążu zapachu DN 50 z uszczelkami O-ring (przyłącze z prawej strony)	szt	<b>109,00</b>

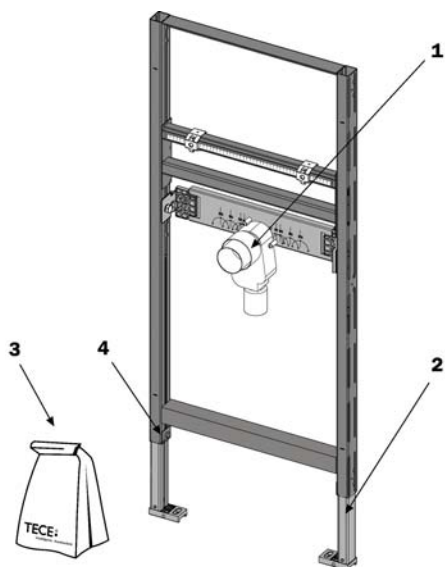
## Stelaże montażowe do umywalek – zabudowa sucha

Stelaż do umywalki nr. kat. 9.310.000-wysokość montażowa 1120mm



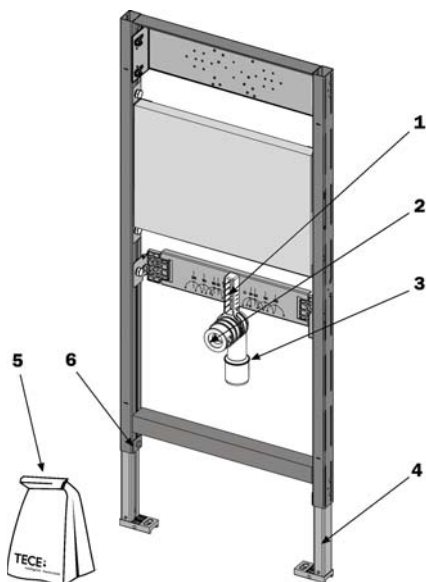
Poz.	Nr. kat.	Nazwa elementu	j.m	Cena
1	9.820.034	Uchwyt kolana odpływowego DN 50	szt	8,40
2	9.820.059	Redukcja gumowa 50/30 do kolana odpływowego	szt	4,80
3	9.820.035	Kolano odpływowe DN 50	szt	7,90
4	9.820.044	Stopka z hamulcem	szt	47,00
5	9.820.067	Zestaw montażowy do stelaża pod umywalkę	kpl	25,50
6	9.820.072	Hamulec z nakrętką do stopki montażowej	szt	3,10

Stelaż do umywalki nr. kat. 9.310.004-wysokość montażowa 1120mm



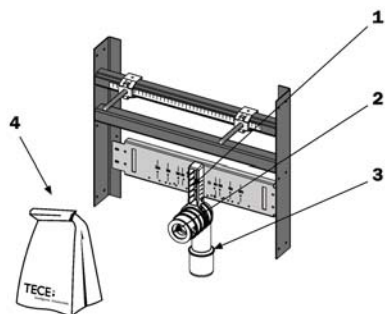
Poz.	Nr. kat.	Nazwa elementu	j.m	Cena
1	9.820.070	Syfon podtynkowy	szt	109,00
2	9.820.044	Stopka z hamulcem	szt	47,00
3	9.820.067	Zestaw montażowy do stelaża pod umywalkę	szt	25,50
4	9.820.072	Hamulec z nakrętką do stopki montażowej	szt	3,10

Stelaż do umywalk i zlewów ze ścianką tylną nr. kat. 9.310.002-wysokość montażowa 1120mm



Poz.	Nr. kat.	Nazwa elementu	j.m	Cena
1	9.820.034	Uchwyt kolana odpływowego DN 50	szt	8,40
2	9.820.059	Redukcja gumowa 50/30 do kolana odpływowego	szt	4,80
3	9.820.035	Kolano odpływowe DN 50	szt	7,90
4	9.820.044	Stopka z hamulcem	szt	47,00
5	9.820.067	Zestaw montażowy do stelaża pod umywalkę i zlew ze ścianką tylną	kpl	25,50
6	9.820.072	Hamulec z nakrętką do stopki montażowej	szt	3,10

# TECEprofil – Części zamienne

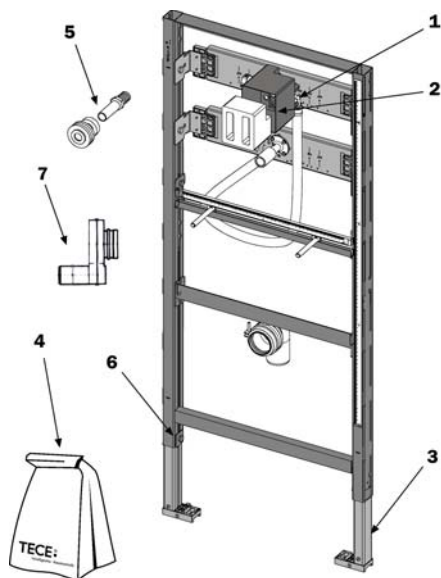


## Trawers do montażu umywalk w ścianach gips-karton nr. kat. 9.510.003

Poz.	Nr. kat.	Nazwa elementu	j.m	Cena
1	9.820.034	Uchwyt kolana odpływowego DN 50	szt	8,40
2	9.820.059	Redukcja gumowa 50/30 do kolana odpływowego	szt	4,80
3	9.820.035	Kolano odpływowe DN 50	szt	7,90
4	9.820.133	Zestaw montażowy do trawersu montażowego pod umywalkę	kpl	29,00

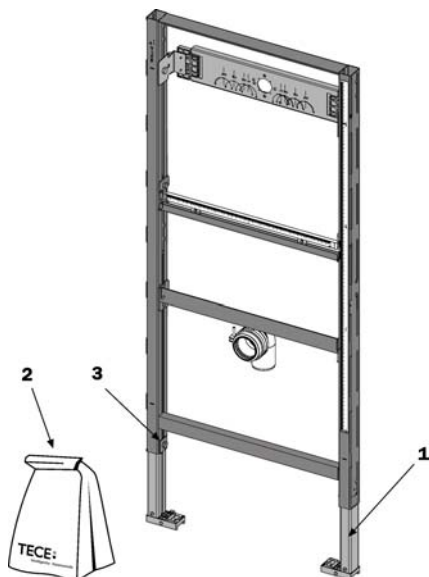
## Stelaże podtynkowe do pisuarów - zabudowa sucha

### Stelaż do pisuaru z zaworem podtynkowym nr. kat. 9.320.308-wysokość montażowa 1120mm



Poz.	Nr. kat.	Nazwa elementu	j.m	Cena
1	9.820.074	Korpus zaworu sptukującego do pisuaru	szt	157,00
2	9.820.075	Oslona plastikowa z szablonem styropianowym i wkrętami	szt	16,00
3	9.820.044	Stopka z hamulcem	szt	47,00
4	9.820.076	Zestaw montażowy do stelaża pisuarowego z zaworem podtynkowym	kpl	65,00
5	9.820.055	Łącznik metalowo-gumowy	szt	27,00
6	9.820.072	Hamulec z nakrętką do stopki montażowej	szt	3,10
7	9.320.332	Syfon do pisuaru poziomy z PP, DN 50 mm	szt	69,00

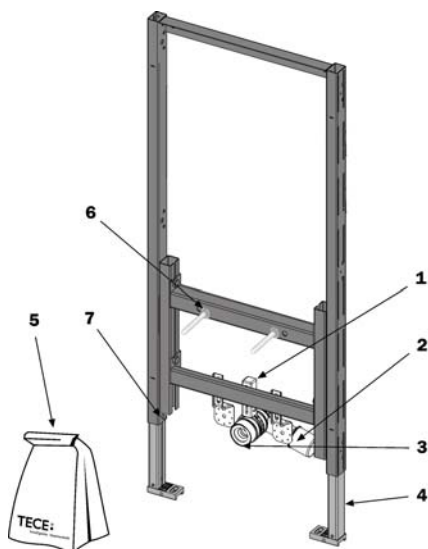
### Stelaż do pisuaru z zaworem natynkowym nr. kat. 9.320.010-wysokość montażowa 1120mm



Poz.	Nr. kat.	Nazwa elementu	j.m	Cena
1	9.820.044	Stopka z hamulcem	szt	47,00
2	9.820.079	Zestaw montażowy do stelaża pisuarowego z zaworem natynkowym	szt	52,00
3	9.820.072	Hamulec z nakrętką do stopki montażowej	szt	3,10

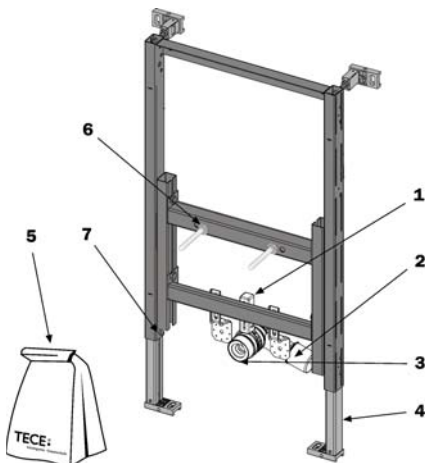
## Stelaże podtynkowe do bidetów – zabudowa sucha

Stelaż do bidetu nr. kat. 9.330.000-wysokość montażowa 1120mm

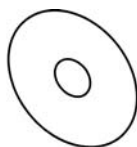


Poz.	Nr. kat.	Nazwa elementu	j.m	Cena
1	9.820.034	Uchwyt kolana odpływowego DN 50	szt	<b>8,40</b>
2	9.820.035	Kolano odpływowe DN 50	szt	<b>7,90</b>
3	9.820.059	Redukcja gumowa 50/30 do kolana odpływowego	szt	<b>4,80</b>
4	9.820.044	Stopka z hamulcem	szt	<b>47,00</b>
5	9.820.047	Zestaw montażowy do stelaża bidetowego	kpl	<b>25,50</b>
6	9.820.071	Nito-nakrętka M12	szt	<b>5,90</b>
7	9.820.072	Hamulec z nakrętką do stopki montażowej	szt	<b>3,10</b>

Stelaż do bidetu nr. kat. 9.330.005-wysokość montażowa 820mm

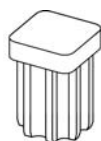


Poz.	Nr. kat.	Nazwa elementu	j.m	Cena
1	9.820.034	Uchwyt kolana odpływowego DN 50	szt	<b>8,40</b>
2	9.820.035	Kolano odpływowe DN 50	szt	<b>7,90</b>
3	9.820.059	Redukcja gumowa 50/30 do kolana odpływowego	szt	<b>4,80</b>
4	9.820.044	Stopka z hamulcem	szt	<b>47,00</b>
5	9.820.047	Zestaw montażowy do stelaża bidetowego	kpl	<b>25,50</b>
6	9.820.071	Nito-nakrętka M12	szt	<b>5,90</b>
7	9.820.072	Hamulec z nakrętką do stopki montażowej	szt	<b>3,10</b>



### Uszczelka gumowa samoprzylepna do montażu kolan naściennych

Nr. kat.	Nazwa elementu	j.m	Cena
9.820.125	Uszczelka gumowa samoprzylepna do montażu kolan naściennych	szt	<b>3,90</b>



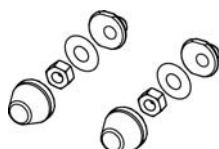
### Zaślepka z tworzywa z podkładką gumową do profili stalowych systemu TECEprofil

Nr. kat.	Nazwa elementu	j.m	Cena
9.820.128	Zaślepka z tworzywa z podkładką gumową do profili stalowych systemu TECEprofil	szt	<b>9,90</b>



### Uszczelka do rury przyłączeniowej (spustowej) do ceramiki

Nr. kat.	Nazwa elementu	j.m	Cena
9.820.213	Uszczelka do rury przyłączeniowej (spustowej) do ceramiki	szt	<b>49,00</b>

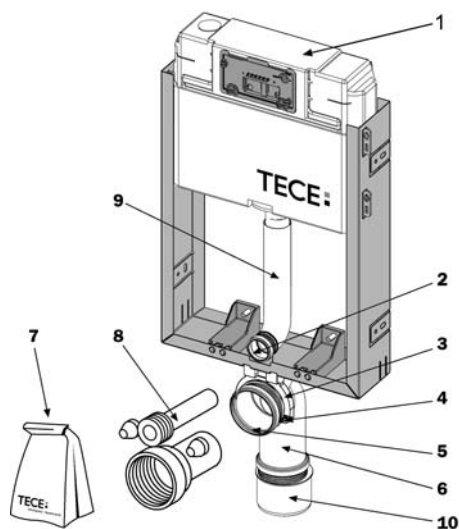


### Zestaw do montażu ceramiki wc, bidet

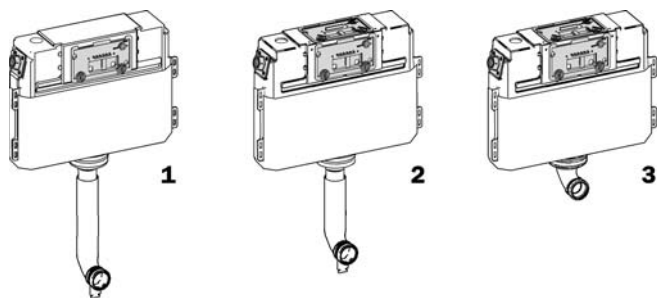
Nr. kat.	Nazwa elementu	j.m	Cena
9.820.245	Zestaw podkładek i nakrętek z maskownicami do montażu ceramiki wiszącej do wc, bidetu	szt	<b>18,90</b>

## Stelaże podtynkowe do zabudowy mokrej

Stelaż wc nr. kat. 9.370.000 - do zabudowy mokrej.



Poz.	Nr. kat.	Nazwa elementu	j.m	Cena
1	9.820.103	Spluczka podtynkowa z kolanem spustowym	kpl	<b>368,00</b>
2	9.820.015	Uszczelka do kolana spustowego spluczki podtynkowej	szt	<b>3,70</b>
3	9.820.048	Uchwyt do kolana dopływowego i odpływowego	szt	<b>6,90</b>
4	9.820.049	Spinka (zatrzask) do kolana odpływowego	szt	<b>4,50</b>
5	9.820.139	Uszczelka do kolana odpływowego DN 80 i redukcji DN80/100	szt	<b>3,90</b>
6	9.820.135	Kolano odpływowe DN 80	szt	<b>39,00</b>
7	9.820.051	Zestaw montażowy do stelaża wc	szt	<b>49,00</b>
8	9.820.057	Komplet prostek przyłączeniowych do ceramiki L-200mm wraz z podkładkami i elementami maskującymi	kpl	<b>28,40</b>
9	9.820.011	Kolano spustowe z uszczelką O-ring	szt	<b>23,10</b>
10	9.820.136	Redukcja DN 80/100 z uszczelką	szt	<b>17,00</b>

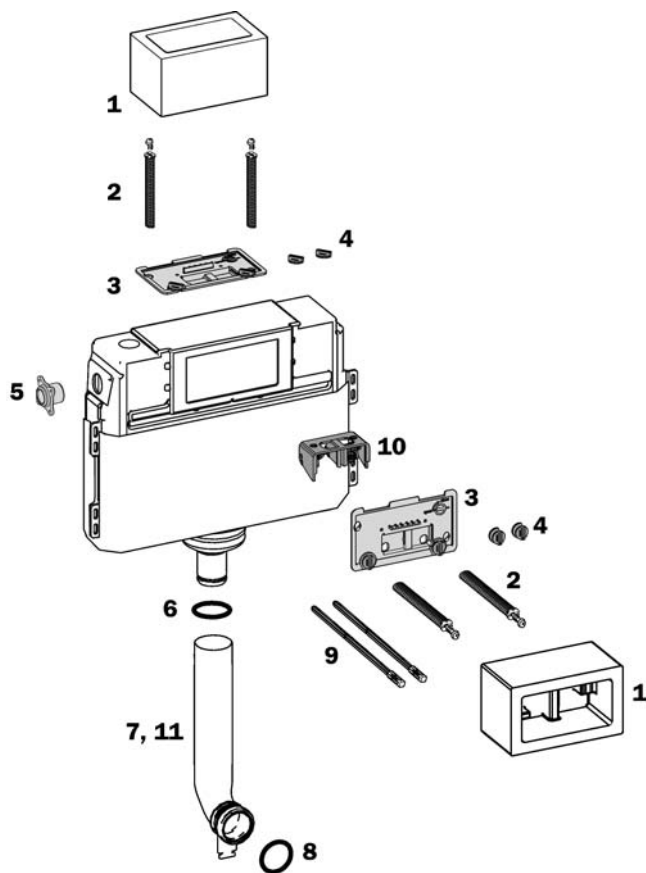


## Spluczki podtynkowe do wc

Spluczki podtynkowe do wc

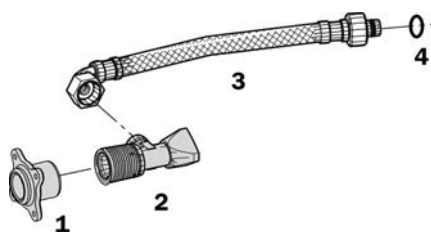
Poz.	Nr. kat.	Nazwa elementu	j.m	Cena
1	9.820.103	Spluczka podtynkowa z kolanem spustowym 1120mm	kpl	<b>368,00</b>
2	9.820.101	Spluczka podtynkowa z kolanem spustowym 980mm	kpl	<b>410,00</b>
3	9.820.100	Spluczka podtynkowa z kolanem spustowym 820mm	kpl	<b>410,00</b>

# TECEprofil – Części zamienne



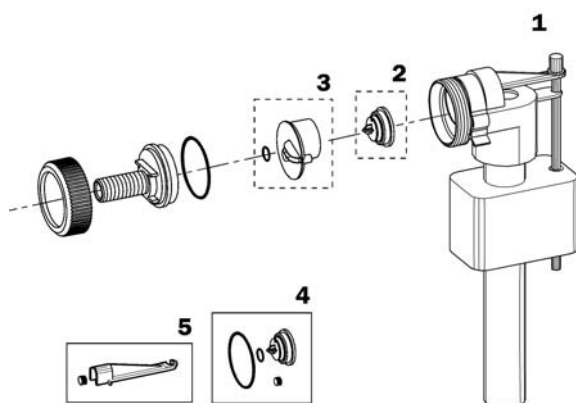
## Spluczka podtynkowa wc.

Poz.	Nr. kat.	Nazwa elementu	j.m	Cena
1	9.820.027	Szablon styropianowy	kpl	8,40
2	9.820.019	Szpilki dystansowe z wkrętami do montażu przycisku	kpl	11,60
3	9.820.017	Płytkę maskującą z pokrętłami	szt	29,00
4	9.820.018	Pokrętła mocujące do płytki maskującej	kpl	6,20
5	9.820.012	Mufa mosiężna z kołnierzem 1/2"x1/2"GW	szt	32,00
6	9.820.014	Uszczelka O-ring	szt	3,70
7	9.820.011	Kolano spustowe z uszczelką O-ring do spluczki podtynkowej 980mm	szt	23,10
8	9.820.015	Uszczelka O-ring	szt	3,70
9	9.820.022	Kpl popychaczy do przycisków splukujących wc	kpl	10,40
10	9.820.016	Korpus z dźwigienkami	szt	18,90
11	9.820.099	Kolano spustowe z uszczelką O-ring do spluczki podtynkowej 1120mm	szt	33,90



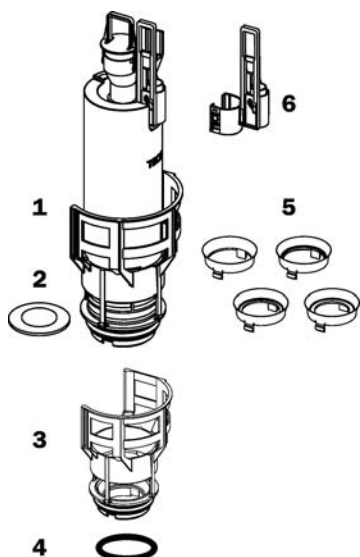
## Spluczka podtynkowa do wc

Poz.	Nr. kat.	Nazwa elementu	j.m	Cena
1	9.820.012	Mufa mosiężna z kołnierzem 1/2"x1/2"GW	szt	32,00
2	9.820.013	Zawór odcinający do spluczki podtynkowej	szt	17,90
3	9.820.026	Wężyk przyłączeniowy	szt	26,30
4	9.820.025	Uszczelka O-ring do wężyka przyłączeniowego	szt	1,00



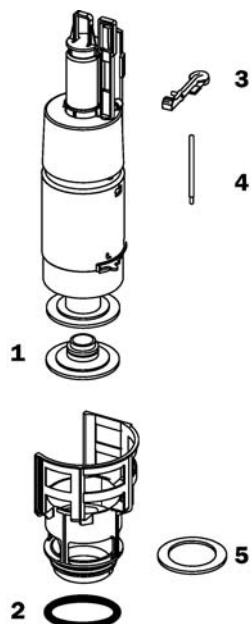
**Zawór pływakowy typu F1**

Poz.	Nr. kat.	Nazwa elementu	j.m	Cena
1	9.820.006	Zawór pływakowy typ F1 kompletny	szt	<b>62,00</b>
2	9.820.007	Uszczelka membranowa	szt	<b>32,50</b>
3	9.820.008	Wkładka z tworzywa z uszczelką O-ring	szt	<b>27,50</b>
4	9.820.009	Komplet uszczelek do zaworu pływakowego	kpl	<b>39,00</b>
5	9.820.010	Dźwignia zaworu pływakowego z uszczelką	szt	<b>12,50</b>



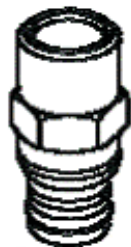
**Zawór sflukujący typu A2**

Poz.	Nr. kat.	Nazwa elementu	j.m	Cena
1	9.820.223	Zawór sflukujący typ A2 z koszem z uszczelką O-ring i wkładką kryzującą fi 42	kpl	<b>73,50</b>
2	9.820.233	Uszczelka płaska do zaworu sflukującego	szt	<b>9,90</b>
3	9.820.231	Kosz z uszczelką O-ring i wkładką kryzującą fi 42	szt	<b>58,00</b>
4	9.820.005	Uszczelka O-ring do kosza	kpl	<b>2,70</b>
5	9.820.230	Komplet czterech wymiennych tulei kryzujących do kosza	kpl	<b>21,90</b>
6	9.820.229	Wieszak stosowany zamiennie w przypadku montażu automatyki bezdotykowej	szt	<b>15,90</b>



**Zawór sflukujący typu A1**

Poz.	Nr. kat.	Nazwa elementu	j.m	Cena
1	9.820.003	Talerz uszczelniający do zaworu sflukującego	kpl	<b>17,30</b>
2	9.820.005	Uszczelka O-ring do kosza	szt	<b>2,70</b>
3	9.820.004	Kłapka oszczędnościowa do zaworu sflukującego typu A1	szt	<b>12,60</b>
4	9.820.132	Odbojnik kłapki oszczędnościowej (10szt)	op	<b>24,90</b>
5	9.820.029	Wkładka kryzująca	szt	<b>13,90</b>



## Części zamienne do TECEbase

### Nypel przyłączeniowy 1/2" GZ z uszczelką O-ring

Poz.	Nr. kat.	Nazwa elementu	j.m	Cena
1	9.820.234	Nypel przyłączeniowy 1/2" GZ z uszczelką O-ring do TECEbase	szt	15,80



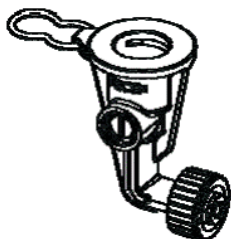
### O-Ring do nypła przyłączeniowego TECEbase

Poz.	Nr. kat.	Nazwa elementu	j.m	Cena
1	9.820.235	O-Ring do nypła przyłączeniowego TECEbase	szt	3,50



### Kołnierz montażowy do nypła przyłączeniowego TECEbase

Poz.	Nr. kat.	Nazwa elementu	j.m	Cena
1	9.820.236	Kołnierz montażowy do nypła przyłączeniowego TECEbase	szt	6,00



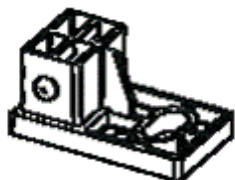
### Zawór kulowy odcinający z zawleczką do TECEbase

Poz.	Nr. kat.	Nazwa elementu	j.m	Cena
1	9.820.237	Zawór kulowy odcinający z zawleczką do TECEbase	szt	22,00



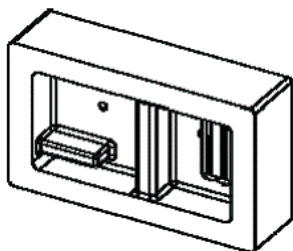
### Zawleczka do zaworu kulowego odcinającego TECEbase

Poz.	Nr. kat.	Nazwa elementu	j.m	Cena
1	9.820.238	Zawleczka do zaworu kulowego odcinającego TECEbase	szt	5,50



### Stopka montażowa do stelaża TECEbase

Poz.	Nr. kat.	Nazwa elementu	j.m	Cena
1	9.820.239	Stopka montażowa do stelaża TECEbase	szt	9,90

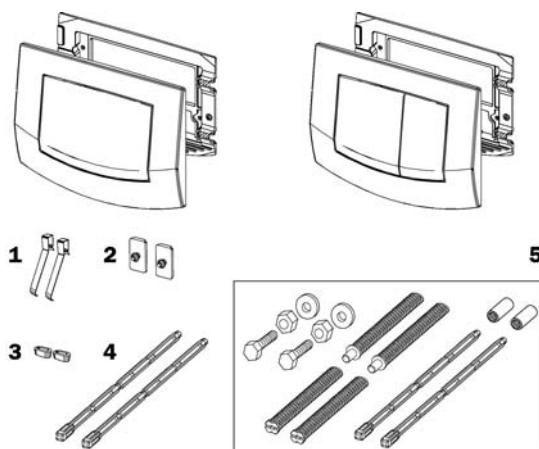


### Szablon styropianowy do TECEbase

Poz.	Nr. kat.	Nazwa elementu	j.m	Cena
1	9.820.243	Szablon styropianowy do TECEbase	szt	8,40
2	9.820.244	Zestaw montażowy do TECEbase	szt	64,00
3	9.820.006	Zawór pływakowy napełniający do TECEbase	szt	62,00

## Przyciski spłukujące do WC

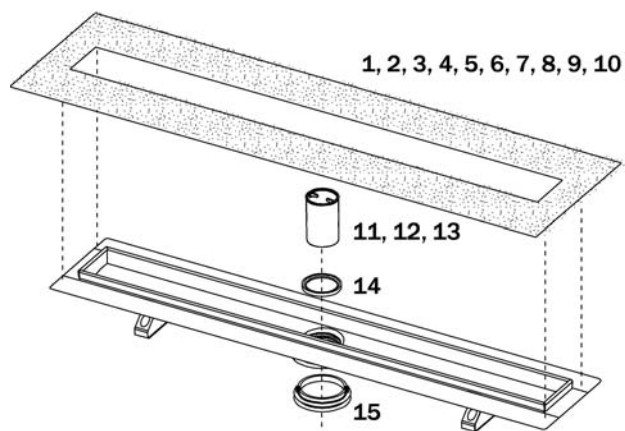
### Przyciski spłukujące do wc TECEambia



Poz.	Nr. kat.	Nazwa elementu	j.m	Cena
1	9.820.020	Błaszki sprężynujące do przycisku	kpl	<b>8,90</b>
2	9.820.021	Podkładki gumowe do ramki montażowej	szt	<b>10,50</b>
3	9.820.024	Odboje gumowe do przycisku	kpl	<b>5,30</b>
4	9.820.022	Kpl łączników (popychaczy)	kpl	<b>10,40</b>
5	9.820.030	Przedłużony zestaw montażowy do przycisków (max 12 cm)	kpl	<b>73,00</b>

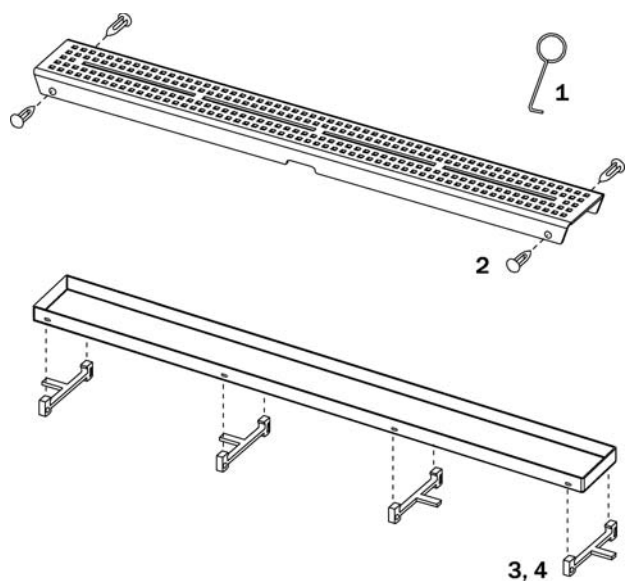
## Odwodnienia liniowe do pryszniców TECEdrainline

### Części zamienne do rynien i syfonów.



Poz.	Nr. kat.	Nazwa elementu	j.m	Cena
<b>1</b>	6 680 00	Kołnierz uszczelniający 700mm	szt	<b>98,00</b>
<b>2</b>	6 680 01	Kołnierz uszczelniający 800mm	szt	<b>112,00</b>
<b>3</b>	6 680 02	Kołnierz uszczelniający 900mm	szt	<b>126,00</b>
<b>4</b>	6 680 03	Kołnierz uszczelniający 1000mm	szt	<b>139,00</b>
<b>5</b>	6 680 04	Kołnierz uszczelniający 1200mm	szt	<b>260,00</b>
<b>6</b>	6 680 05	Kołnierz uszczelniający 1500mm	szt	<b>209,00</b>
<b>7</b>	6 680 06	Kołnierz uszczelniający kątowy 900 x 900mm	szt	<b>251,00</b>
<b>8</b>	6 680 07	Kołnierz uszczelniający kątowy 1000x 1000mm	szt	<b>279,00</b>
<b>9</b>	6 680 08	Kołnierz uszczelniający kątowy 1200 x 1200mm	szt	<b>335,00</b>
<b>10</b>	6 680 09	Kołnierz uszczelniający kątowy 1500 x 1500mm	szt	<b>418,00</b>
<b>11</b>	6 680 10	Wkładka do syfonu nr kat 6 500 00	szt	<b>22,00</b>
<b>12</b>	6 680 11	Wkładka do syfonu nr kat 6 500 01	szt	<b>22,00</b>
<b>13</b>	6 680 19	Wkładka do syfonu nr kat 6 500 02	szt	<b>22,00</b>
<b>14</b>	6 680 12	Uszczelka górna	szt	<b>21,00</b>
<b>15</b>	6 680 13	Uszczelka dolna	szt	<b>32,00</b>

### Części zamienne do rusztów.



Poz.	Nr. kat.	Nazwa elementu	j.m	Cena
<b>1</b>	6 680 14	Haczyk do wyciągania rusztu	szt	<b>8,00</b>
<b>2</b>	6 680 16	Dystans do rusztów	szt	<b>3,20</b>
<b>3</b>	6 680 24	Dystans do rusztów typ-u „plate” produkowanych przed sierpniem 2007	szt	<b>37,00</b>
<b>4</b>	6 680 20	Dystans do rusztów typ-u „plate” produkowanych po sierpniu 2007	szt	<b>3,70</b>

## Części zamienne do rozdzielaczy

### Pompy do zestawów mieszających TECE – część zamienna



Poz.	Nr. kat.	Nazwa elementu	Cena
1	215610.2	pompa c.o. HUP 15-4.0 U 130	<b>349,00</b>
2	215630.1	pompa c.o. HUP 15-5.0 U 130	<b>385,00</b>
3	215620.1	pompa c.o. HUP 15-6.0 U 130	<b>419,00</b>



### Przepływomierz 0,5 - 3,0 l/min do rozdzielaczy

Poz.	Nr. kat.	Nazwa elementu	Cena
1	29600.1	Przepływomierz 0,5 - 3,0 l/min do rozdzielaczy ogrzewania podłogowego z mieszaczem pompowym i bez niego (nr kat. 294 021 - 294 101; 296 03 - 296 10; 297 031 - 297 081) – część zamienna	<b>49,00</b>



## TECE 1: Region Północno-Wschodni

<b>Szef Regionu – Adam Wójtowicz</b>	– tel. 601 640 725
Doradca ds. Technicznych i Projektowych – Rafał Petryszyn	– tel. 693 599 990
Doradca Techniczno-Handlowy – Grzegorz Łopieński (Region podlaski)	– tel. 691 976 576
Doradca Techniczno-Handlowy – Hubert Marzyński (Region zachodniopomorski)	– tel. 693 699 900
Doradca Techniczno-Handlowy – Tomasz Kowalczyk (Region lubelski)	– tel. 665 855 557
Doradca Techniczno-Handlowy – Adam Dondalski (Region warmińsko-mazurski)	– tel. 515 061 236

## TECE 2: Region Centralno-Zachodni

<b>Szef Regionu – Piotr Blige</b>	– tel. 691 015 350
Doradca Techniczno-Handlowy – Andrzej Lewandowski (Region kujawsko-pomorski)	– tel. 601 942 489
Doradca Techniczno-Handlowy – Marcin Malmyga (Region lubuski)	– tel. 697 588 883
Doradca Techniczno-Handlowy – Krzysztof Gawroński (Region wielkopolski-południowy)	– tel. 503 143 056
Doradca Techniczno-Handlowy – Paweł Wawrzyniak (Region wielkopolski-północny)	– tel. 697 588 887
Doradca ds. Technicznych i Projektowych – Aleksander Podzórski	– tel. 665 855 552

## TECE 3: Region Centralny

<b>Szef Regionu – Paweł Sierpień</b>	– tel. 609 614 274
Doradca Techniczno-Handlowy – Marek Papis	– tel. 519 539 100

## TECE 4: Region Południowo-Zachodni

<b>Szef Regionu – Grzegorz Koźmiński</b>	– tel. 601 874 881
Doradca Techniczno-Handlowy – Józef Bodak (region dolnośląski)	– tel. 515 061 235
Doradca Techniczno-Handlowy – Krzysztof Kozarewicz (region opolski)	– tel. 665 955 585

## TECE 5: Region Południowo-Wschodni

<b>Szef Regionu – Rafał Durda</b>	– tel. 603 982 247
Doradca Techniczno-Handlowy – Wojciech Godula (Region śląski)	– tel. 605 789 864
Doradca Techniczno-Handlowy – Adam Filipiuk (Region podkarpacki, świętokrzyski)	– tel. 609 366 668
Doradca Techniczno-Handlowy – Paweł Gębala (Region małopolski)	– tel. 504 145 528

## Doradztwo Techniczno-Projektowe:

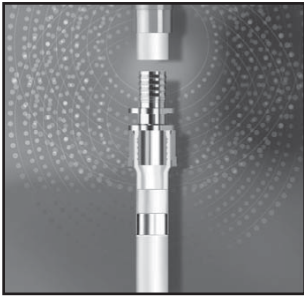
Dyrektor ds. Technicznych – Andrzej Durda	– tel. 71 38 39 104
	601 756 628
Doradca ds. Technicznych i Projektowych – Andrzej Marchewicz	– tel. 601 940 056
Doradca ds. Technicznych – Krzysztof Kaczmarek	– tel. 71 38 39 105
	503 188 812

## Serwis

Usługami serwisowymi zarządzają przedstawiciele „TECE”.

## Centrum serwisowe

Zgłoszenia – przyjmowane są pod numerami telefonów: 71 38 39 132, 506 055 898



### **TECEflex®**

Uniwersalny system instalacji  
wodnych i grzewczych



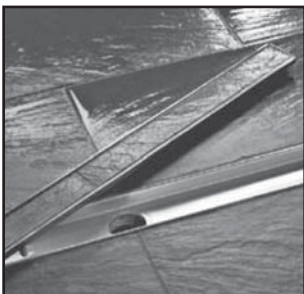
### **TECEprofil®**

System podtynkowy do renowacji  
i nowych obiektów



### **TECEflex®**

Wodne ogrzewanie podłogowe



### **TECEdrainline®** **TECEdrain®**

Odwodnienia liniowe i punktowe

#### **TECE Sp. z o.o.**

57-100 Strzelin  
ul. Wrocławska 61  
Centrala 71 38 39 100  
Logistyka 71 38 39 114  
71 38 39 115  
71 38 39 116  
Fax 71 38 39 101  
e-mail: [tece@tece.pl](mailto:tece@tece.pl)  
<http://www.tece.pl>

# TECE.

Inteligentna technika domowa